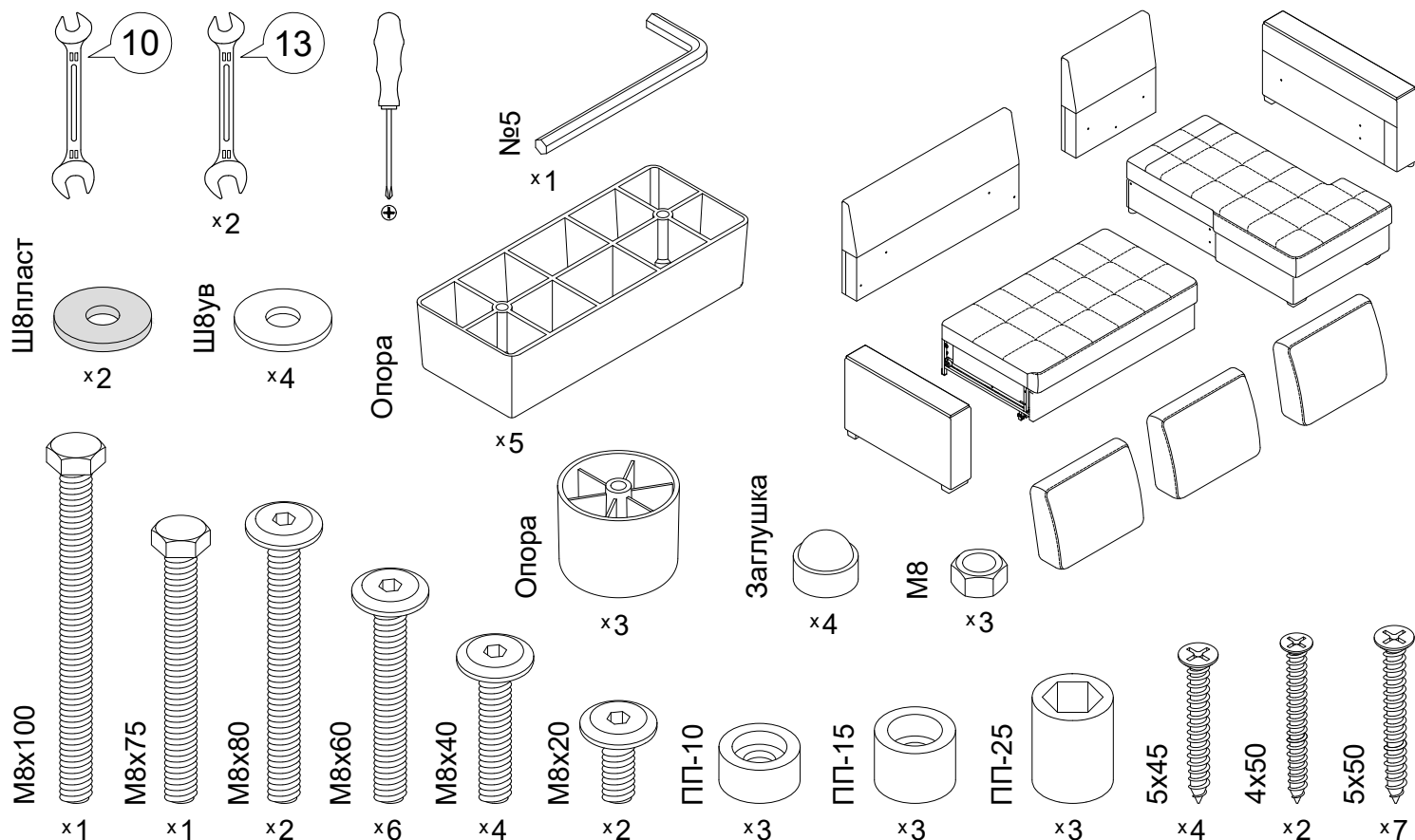


Инструкция по сборке  
**Дизайн 127**  
 Угловой диван-кровать "Дельфин"  
 7.Д27П(Л)Я v1

Инструменты для сборки:

Входит в комплект:

Детали:



У угловых диванов невозможно изменить правостороннее исполнение на левостороннее. При установке секции канапе слева порядок сборки не изменяется.

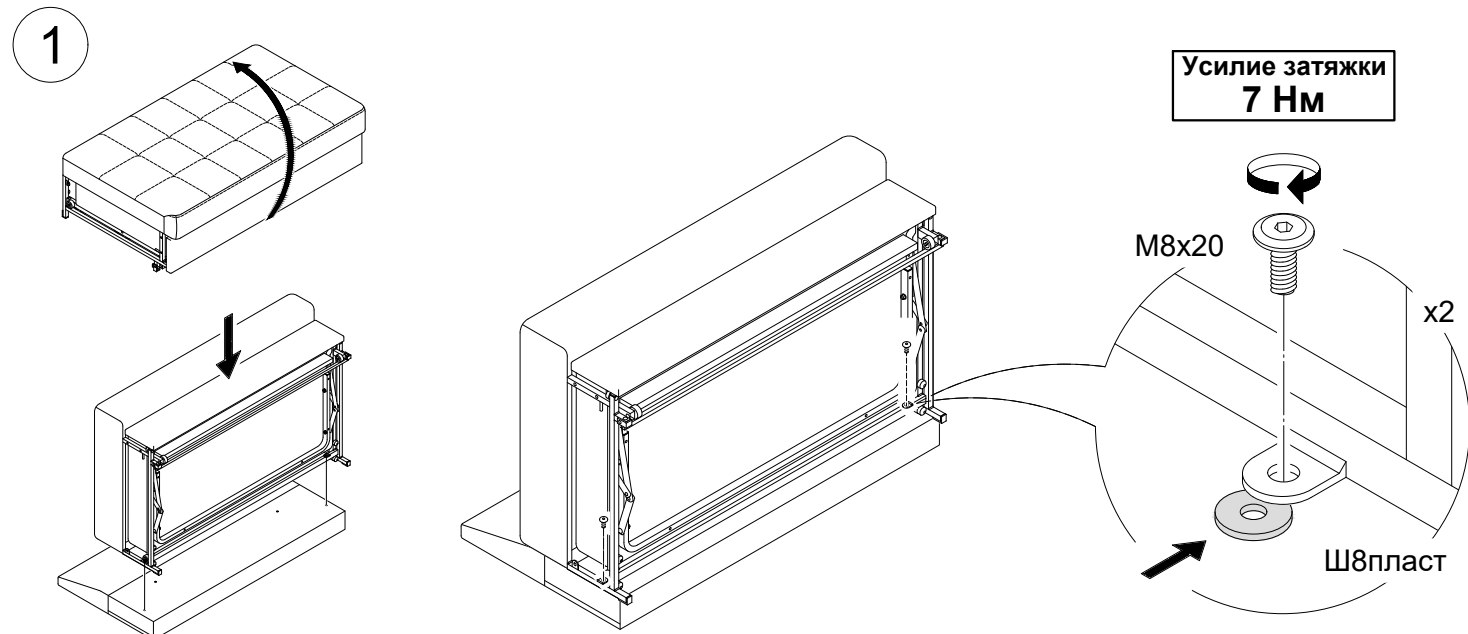
**Обозначение затяжки резьбовых соединений**

Усилие затяжки  
**7 Нм**

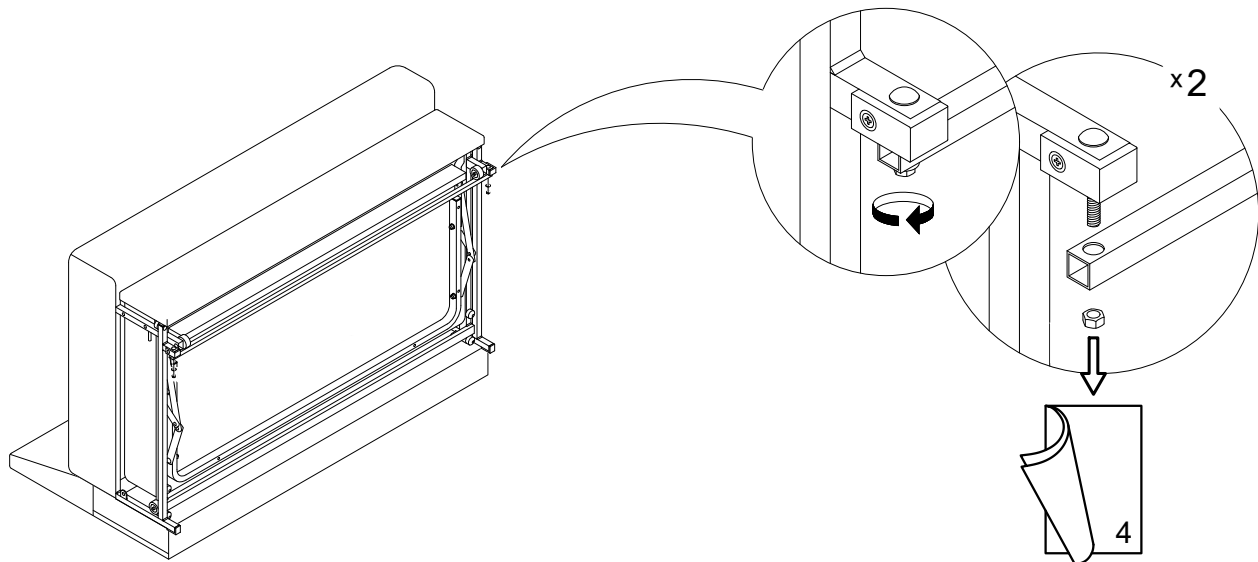
Для неподвижных соединений: затяните плотно, до упора.

Усилие затяжки  
**3 Нм**

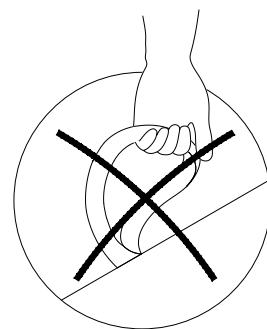
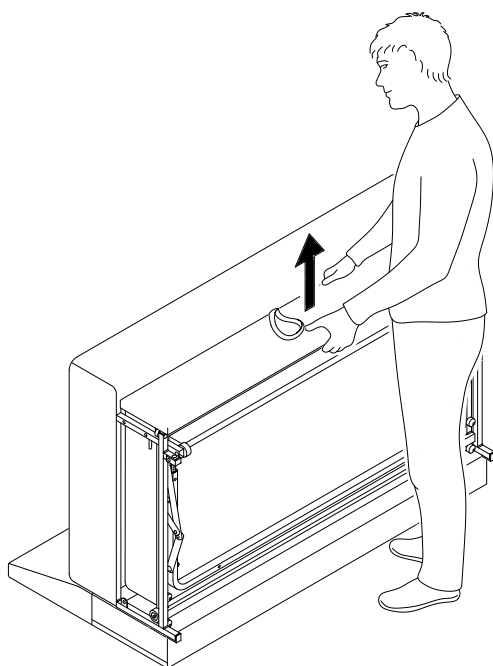
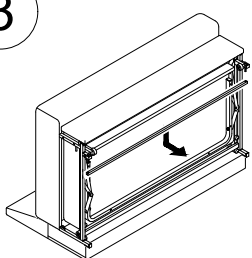
Для опор: затяните плотно, опора должна быть неподвижна.



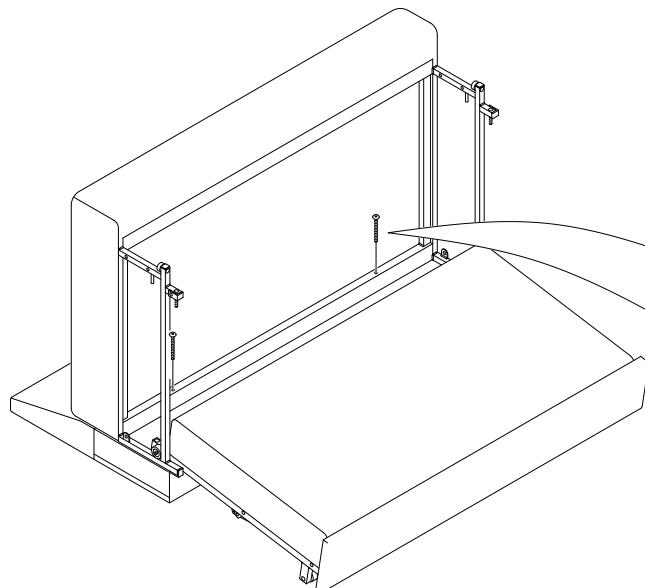
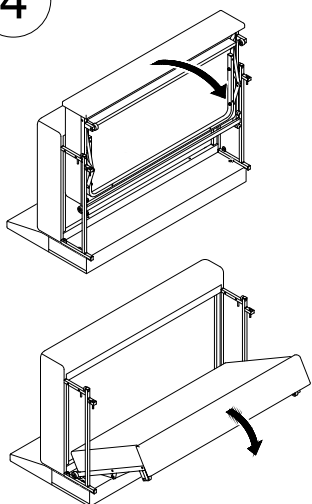
2



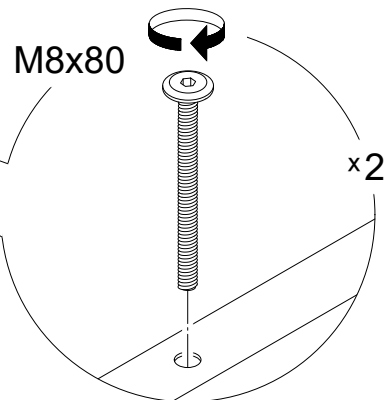
3

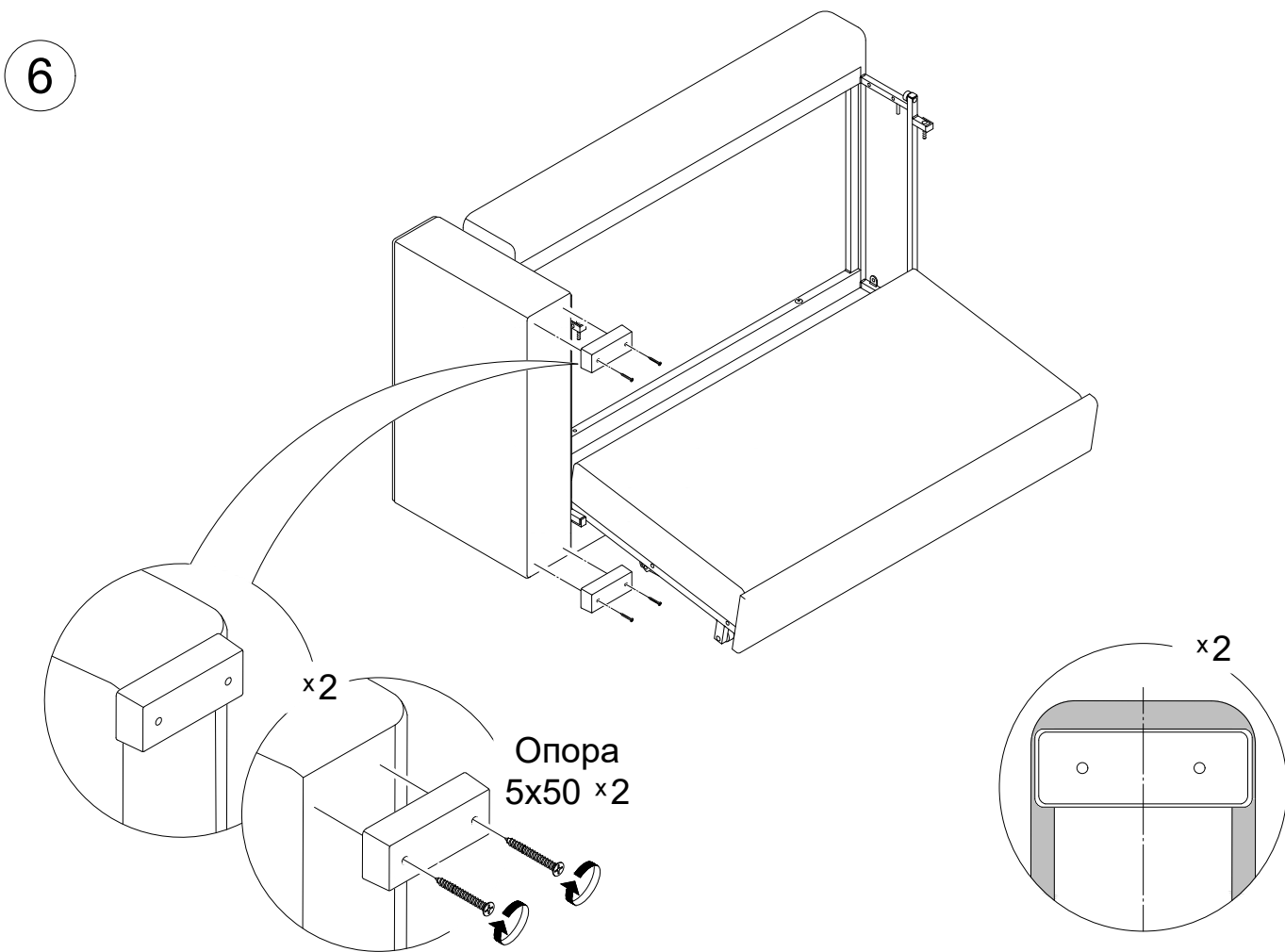
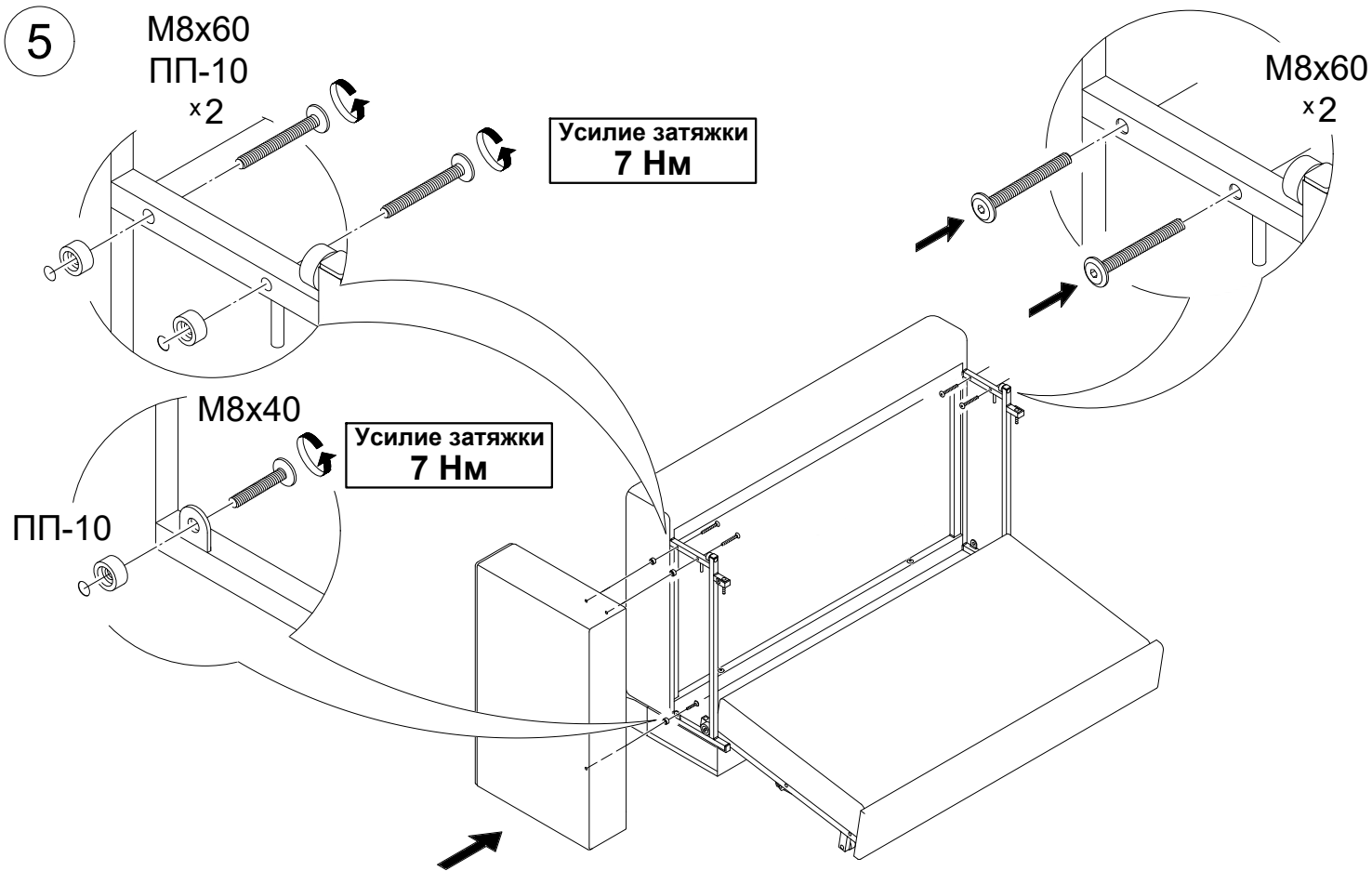


4

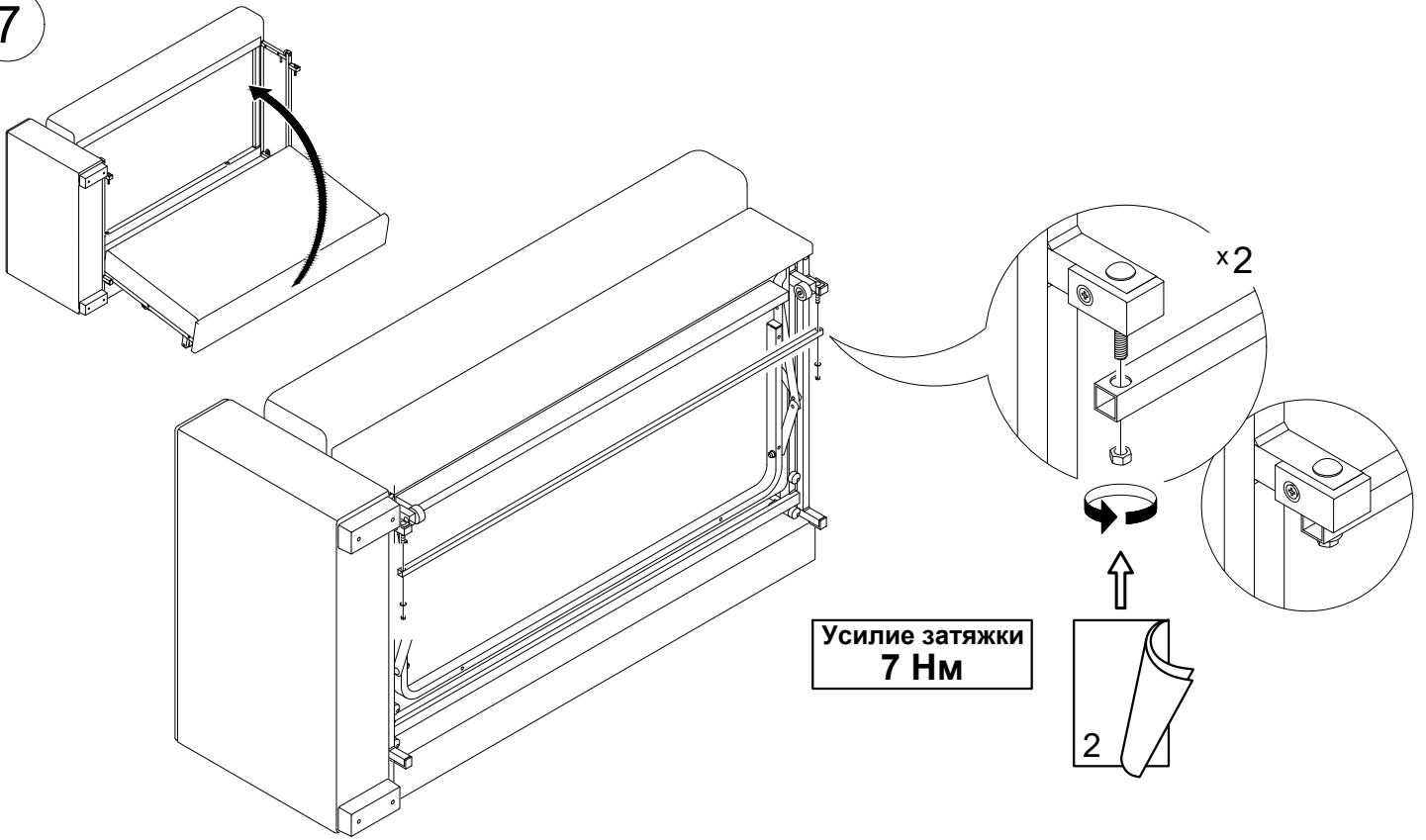


Усилие затяжки  
7 Нм

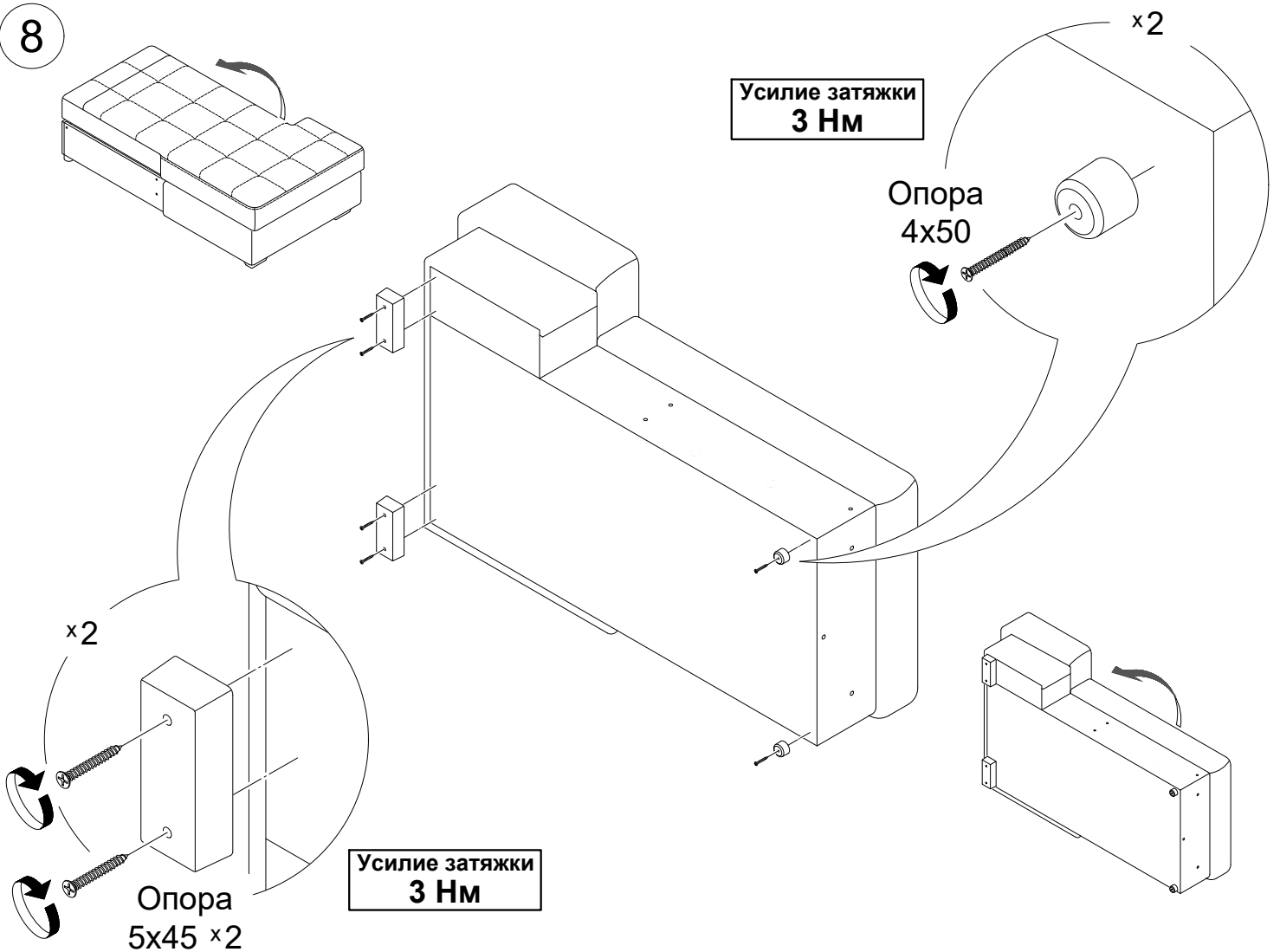




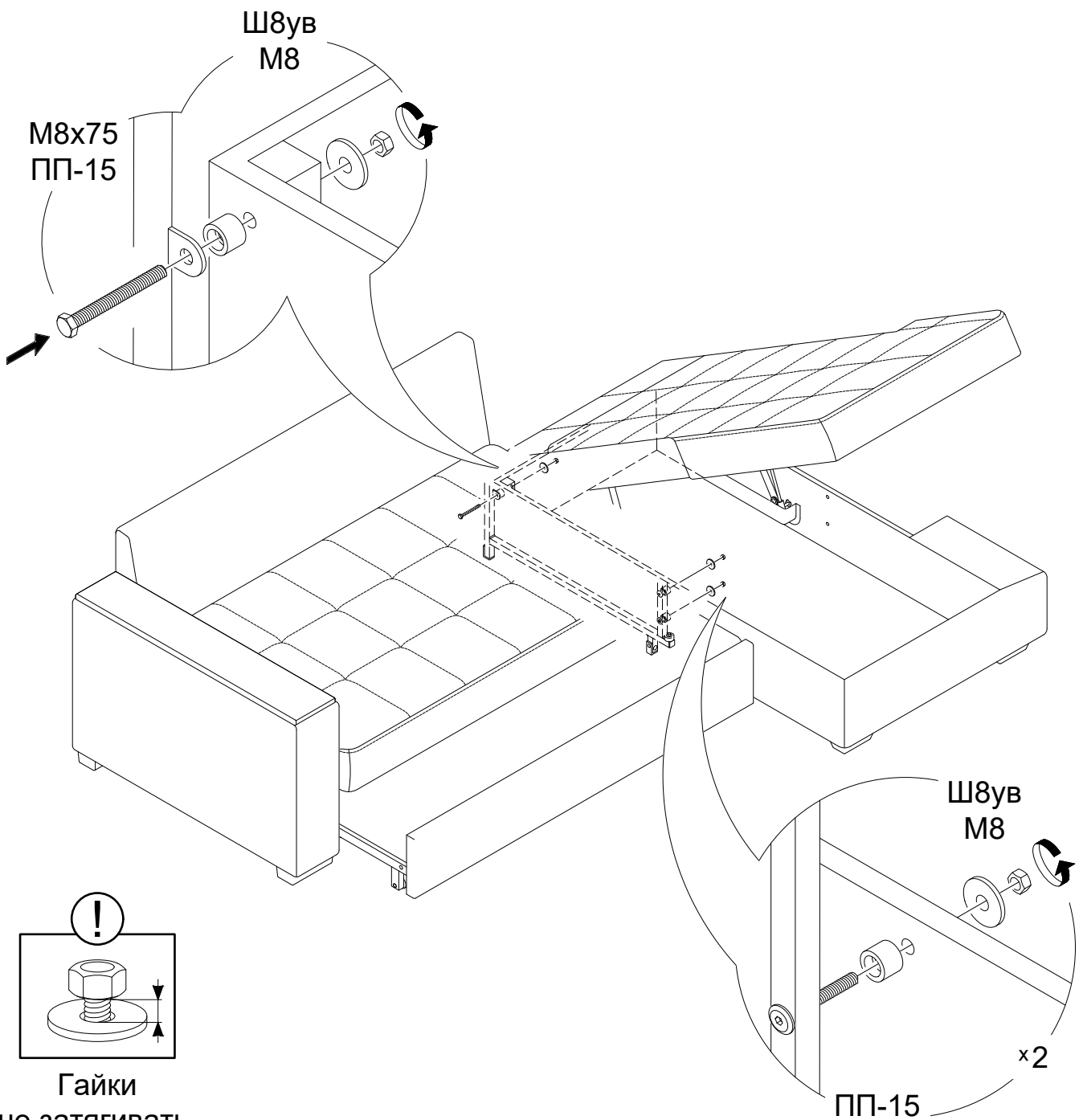
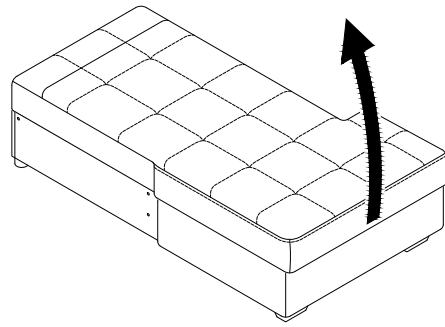
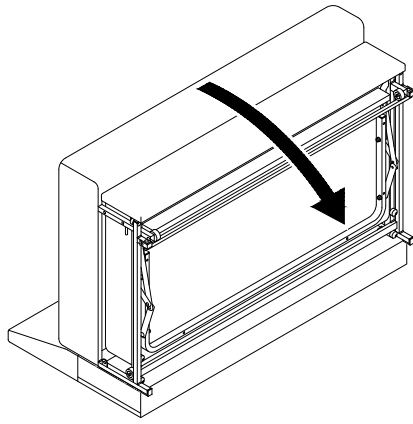
7



8

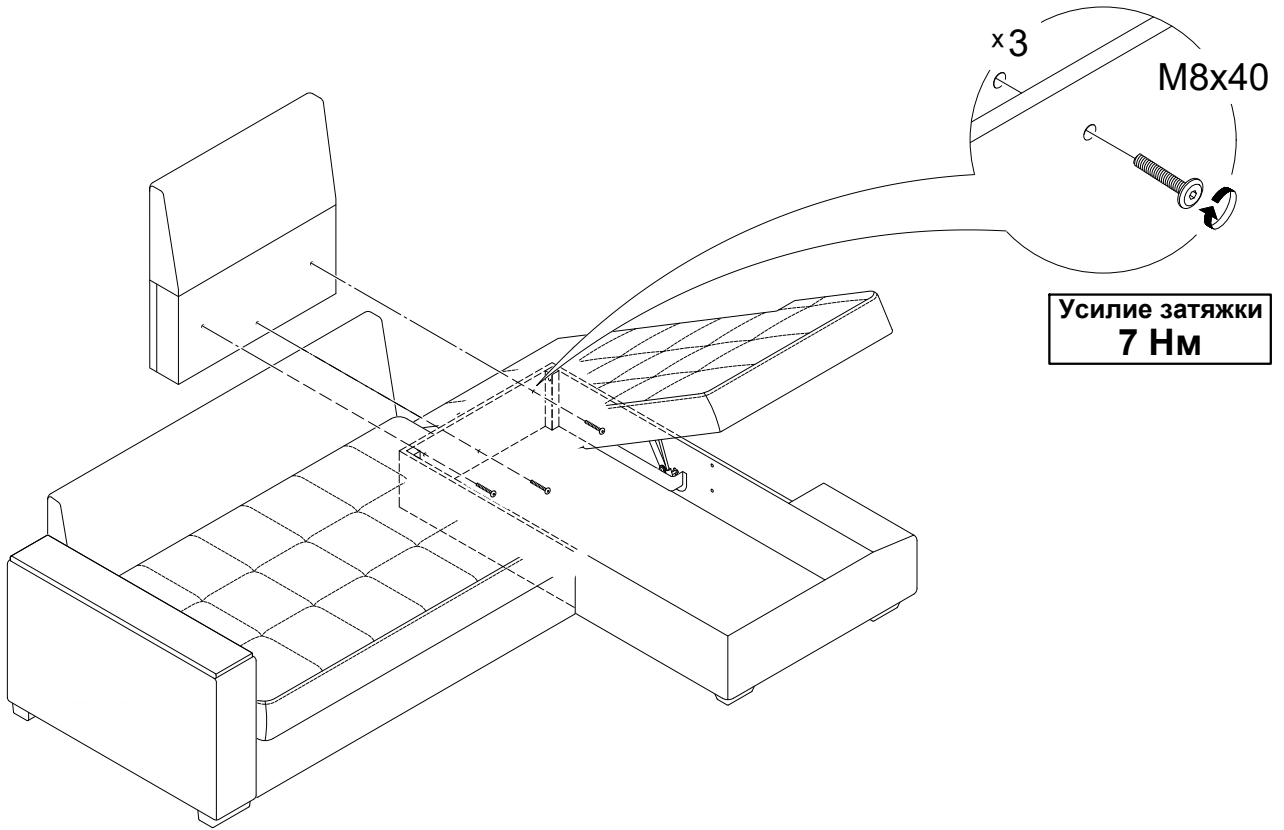


9



**Гайки  
не затягивать.**

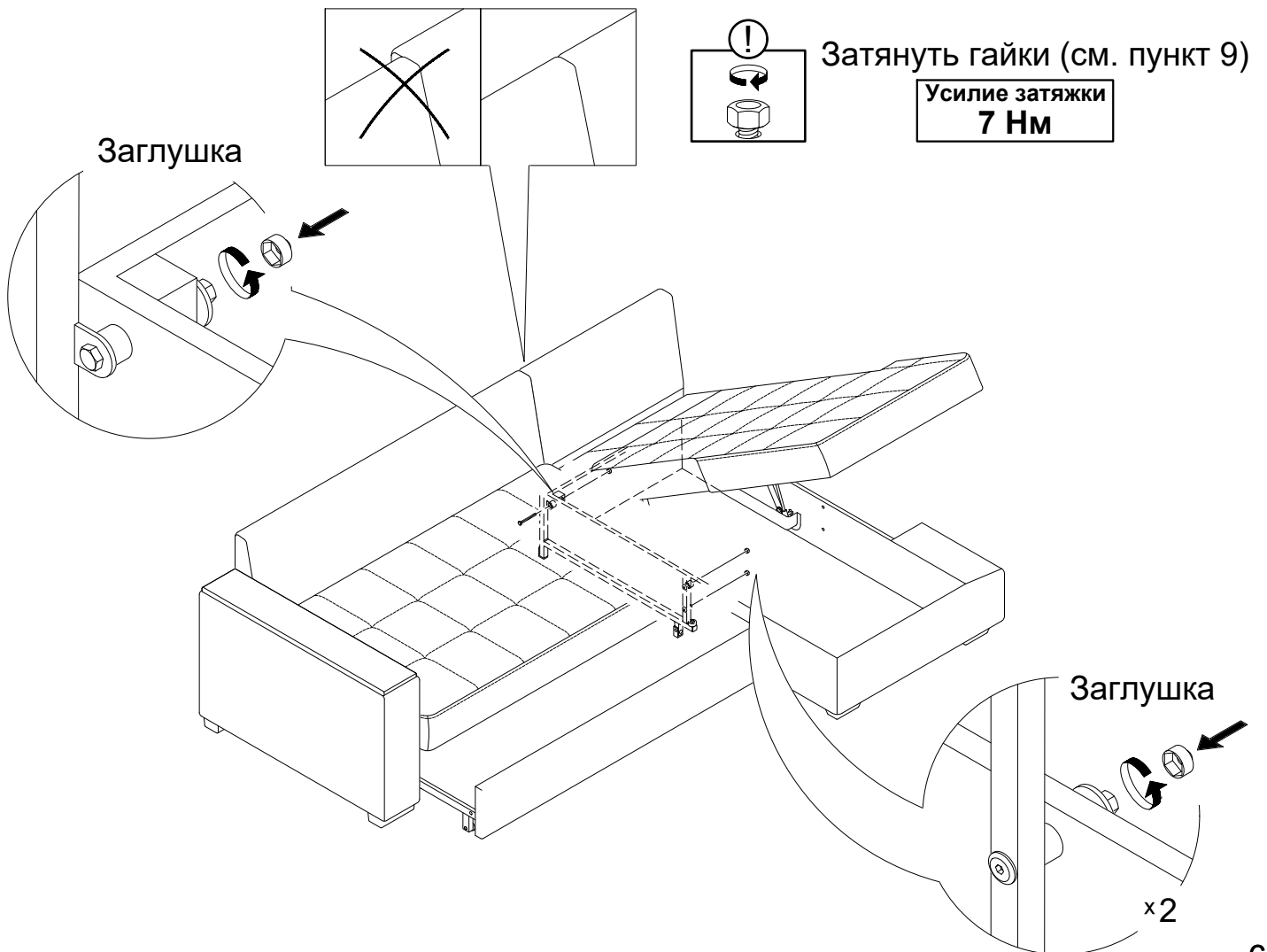
10



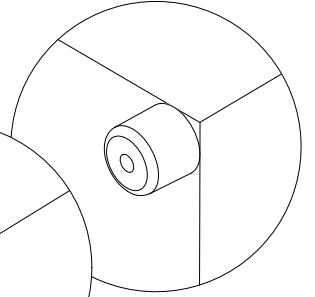
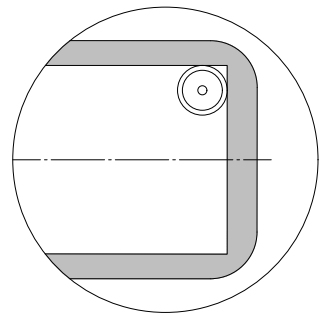
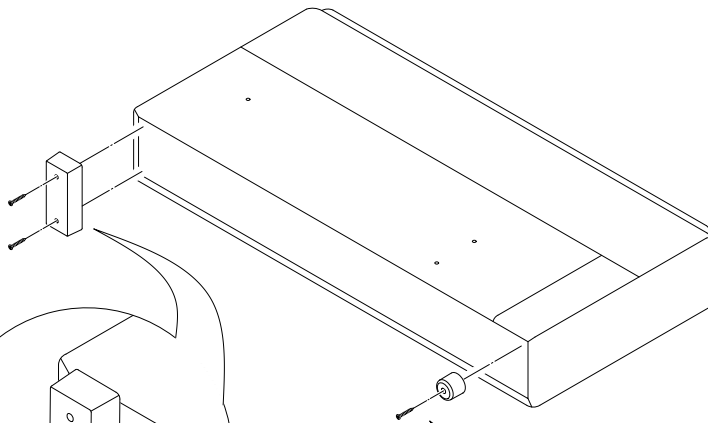
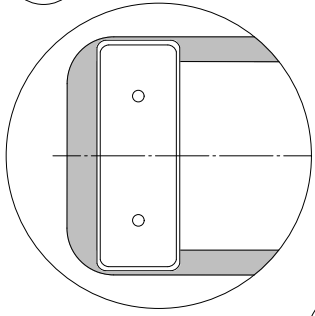
11



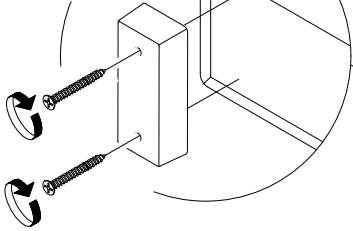
Совместить спинки и, придерживая их, затянуть резьбовые соединения.



12



Опора  
5x50 x2



Усилие затяжки  
3 Нм

Опора  
5x50



Усилие затяжки  
3 Нм

13

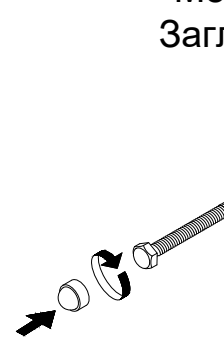
Ш8ув  
M8x100  
Заглушка

ПП-25

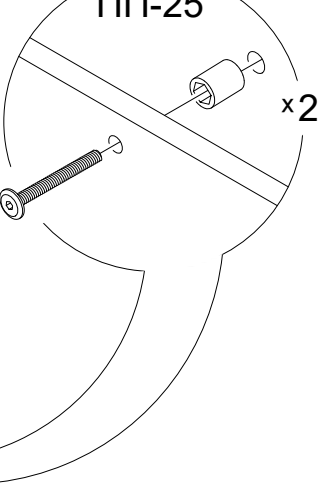
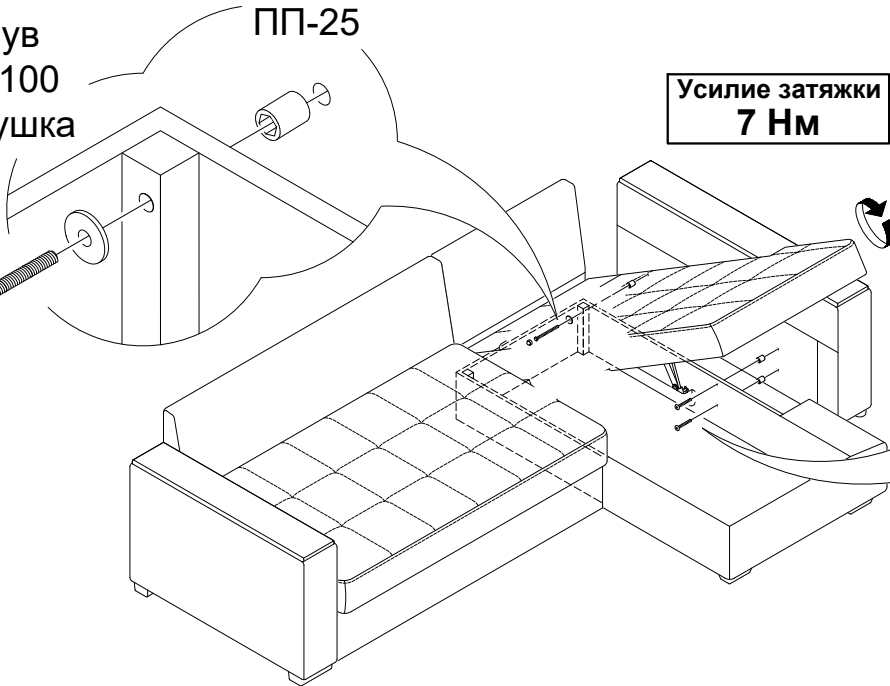
M8x60  
ПП-25

Усилие затяжки  
7 Нм

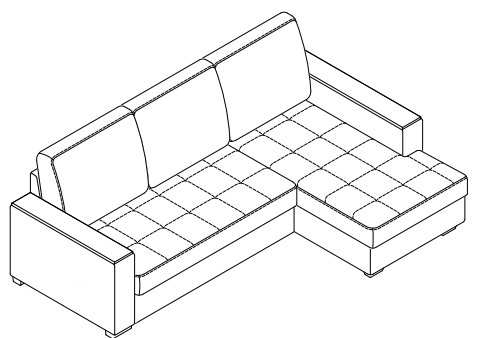
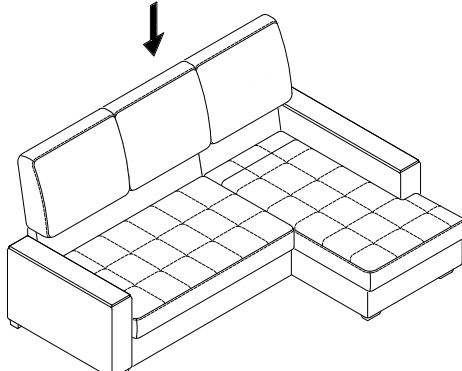
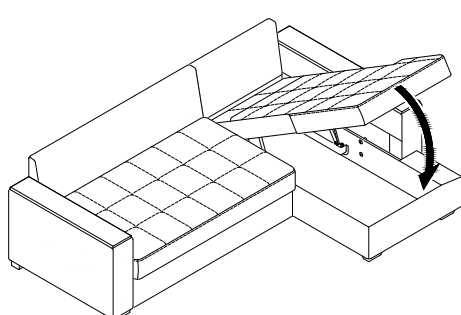
x2

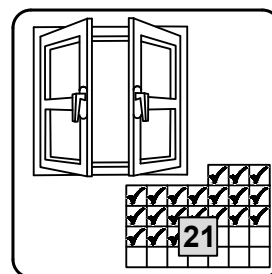
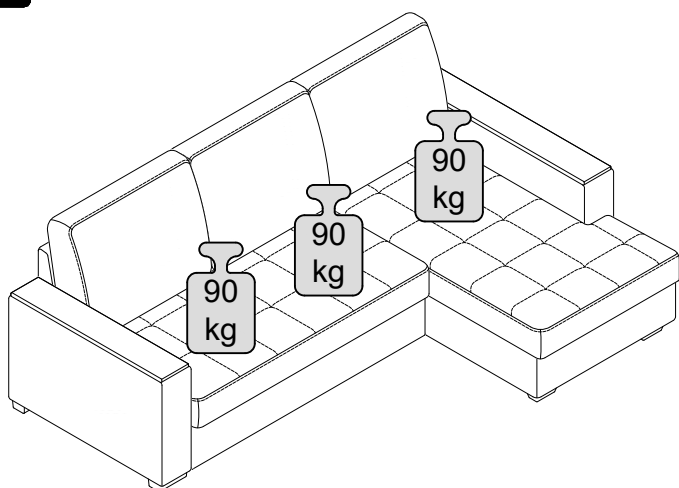
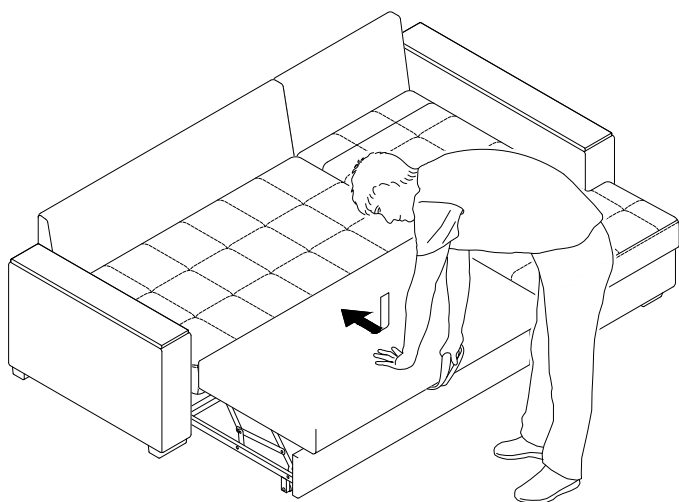
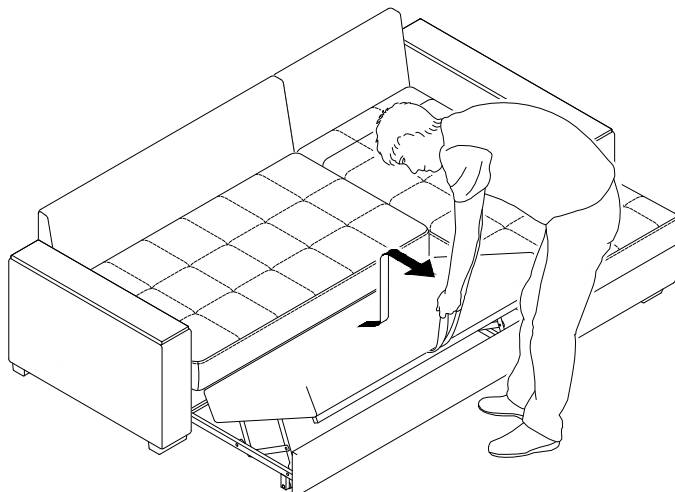
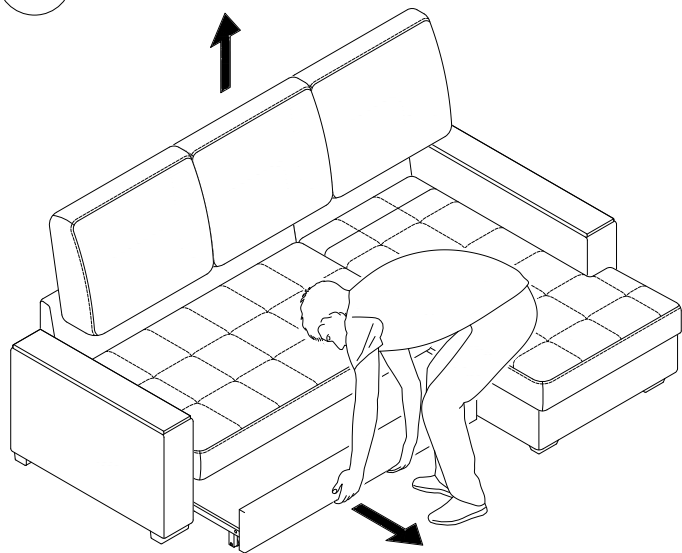


Усилие затяжки  
7 Нм



14





От новой мебели может исходить естественный запах материалов, из которых она изготовлена. Запах может сохраняться в течении 3 недель с момента сборки. Для снижения интенсивности запаха рекомендуется проветривать помещение.